

ハンドルが
ぶつからない
前・後入れ
タイプ

平置式スライド型

前・後入れタイプ JCR-SFB-1型

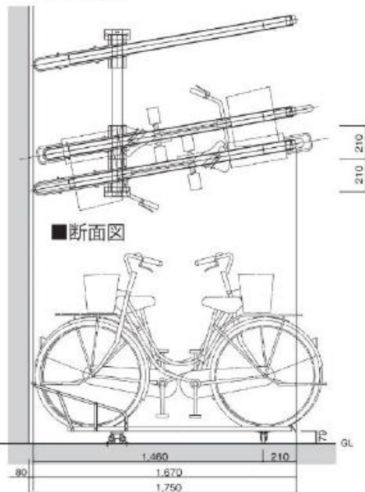


- 前入れタイプと後ろ入れタイプのラックは色分けされており、視認性が高いです
- 前と後ろ両方から収納可能にすることでハンドルのぶつかりを防ぎます
- 道路幅が狭い場所に適しています

仕様

	アルミ製
カラー	前入れ ステンカラー 後入れ ダークブラウン
仕上げ	アルマイト被膜9μm以上+透明合成樹脂膜塗膜(ステンカラー)7μm以上 電解着色した9μm以上の陽極酸化被膜に加え、透明合成樹脂塗膜を7μm以上 施していますので耐傷性、耐食性が非常に優れています。

■ 平面図



使用可能自転車

20インチ～28インチ、ハンドル幅
600mm以下、タイヤ幅55mm、JIS規格
自転車はすべて収納が可能です。



※外付変速機がある自転車は後入れ不可。

※特殊な自転車は収納出来ないものもあります。